

ТАМОЖЕННЫЙ СОЮЗ

ОДОБРЕНИЕ ТИПА ТРАНСПОРТНОГО СРЕДСТВА



№ TC RU E-RU.ГА06.01749

Срок действия с _____ по _____

ОРГАН ПО СЕРТИФИКАЦИИ

продукции

Общества с ограниченной ответственностью "Центр сертификации машин" (ОС ООО "ЦСМ")

место нахождения: 127490, Россия, город Москва, улица Пестеля, дом 6Б, этаж 1, помещение V; фактический

адрес: 127490, Россия, город Москва, улица Пестеля, дом 6Б, этаж 1, помещение V;

тел.: +7 4992033331 / факс: +7 4992033331;

электронная почта: 2760929@mail.ru; аттестат аккредитации № РОСС RU.0001.11ГА06

ТРАНСПОРТНЫЕ СРЕДСТВА

МАРКА	—
КОММЕРЧЕСКОЕ НАИМЕНОВАНИЕ	Автотопливозаправщик (АТЗ), Автоцистерна нефтепромысловая (АЦН), Агрегат для сбора газового конденсата и нефтепродуктов (АКН), Автоцистерна (вода техническая, машина каналопромывочная) (АЦ), Автоцистерна (вода питьевая) (АЦПТ), Автоцистерна вакуумная (машина вакуумная, комбинированная, илососная) (АВ)
ТИП	707412
БАЗОВОЕ ТРАНСПОРТНОЕ СРЕДСТВО/ШАССИ	— / SHACMAN SX3258
МОДИФИКАЦИИ	70SX01, 70SX02, 70SX03, 70SX04, 70SX05, 70SX06, 70SX11, 70SX12, 70SX13, 70SX14, 70SX15, 70SX16
КАТЕГОРИЯ	N ₃ G
ЭКОЛОГИЧЕСКИЙ КЛАСС	5
ЗАЯВИТЕЛЬ И ЕГО АДРЕС	Общество с ограниченной ответственностью "Челябинский машиностроительный завод", ОГРН 1107452001271, место нахождения и фактический адрес: 454038, Челябинская область, город Челябинск, улица Промышленная, дом 6, офис 21, Российская Федерация, тел.: +7 (351) 24-000-10, факс: +7 (351) 24-000-10, электронная почта: trade@chmz.org
ИЗГОТОВИТЕЛЬ И ЕГО АДРЕС	Общество с ограниченной ответственностью "Челябинский машиностроительный завод", место нахождения и фактический адрес: 454038, Челябинская область, город Челябинск, улица Промышленная, дом 6, офис 21, Российская Федерация
ПРЕДСТАВИТЕЛЬ ИЗГОТОВИТЕЛЯ И ЕГО АДРЕС	—
СБОРОЧНЫЙ ЗАВОД И ЕГО АДРЕС	454038, Челябинская область, город Челябинск, улица Промышленная, дом 6, Российская Федерация

ПОСТАВЩИК СБОРОЧНЫХ КОМПЛЕКТОВ И ЕГО АДРЕС	
---	--

соответствуют требованиям технического регламента Таможенного союза "О безопасности колесных транспортных средств".

Действие данного ОДОБРЕНИЯ ТИПА ТРАНСПОРТНОГО СРЕДСТВА распространяется на партию транспортных средств в количестве 100 (сто) шт. с идентификационными номерами (VIN) с **X8970SX??0FP3001 по X8970SX??0FP3100.**

Данное ОДОБРЕНИЕ ТИПА ТРАНСПОРТНОГО СРЕДСТВА без приложений недействительно.

Приложение № 1. Общие характеристики транспортного средства

Приложение № 2. Перечень документов, явившихся основанием для оформления ОДОБРЕНИЯ ТИПА ТРАНСПОРТНОГО СРЕДСТВА

Приложение № 3. Описание маркировки транспортного средства

Приложение № 4. Общий вид транспортного средства на шести страницах

ДОПОЛНИТЕЛЬНАЯ ИНФОРМАЦИЯ

В связи с несоответствием параметров транспортных средств значениям, установленным в пунктах 2.1, 2.2 приложения № 5 к техническому регламенту Таможенного союза "О безопасности колесных транспортных средств", для передвижения транспортных средств по территории государств - членов Таможенного союза необходимо оформление специального разрешения, в случае фактического превышения установленных значений.

Транспортные средства 70SX04, 70SX05, 70SX06, 70SX14, 70SX15, 70SX16 не предназначены для перевозки опасных грузов.

Транспортные средства 70SX01, 70SX02, 70SX03, 70SX11, 70SX12, 70SX13 предназначены для перевозки опасных грузов (по классификации ДОПОГ: тип транспортного средства – FL; код цистерны – LGBF).

Объемы цистерн, устанавливаемые на транспортные средства:

- 10...19 куб. м. (для 70SX01, 70SX11, 70SX02, 70SX12);

- 10...17 куб. м. (для 70SX03, 70SX13, 70SX04, 70SX14, 70SX05, 70SX15, 70SX06, 70SX16).

Коммерческое наименование	Шасси (модификация)	Модификации
Автотопливозаправщик (АТЗ)	SX32586R384, SX3258DR384, SX32586T384, SX3258DT384, SX32586V384, SX3258DV384	70SX01
	SX32586R385, SX3258DR385, SX32586V385, SX3258DV385, SX3258DT385, SX32586T385	70SX11
Автоцистерна (вода питьевая) (АЦПТ)	SX32586R384, SX3258DR384, SX32586T384, SX3258DT384, SX32586V384, SX3258DV384	70SX05
	SX32586R385, SX3258DR385, SX32586V385, SX3258DV385, SX3258DT385, SX32586T385	70SX15
Автоцистерна (вода техническая, машина каналопромывочная) (АЦ)	SX32586R384, SX3258DR384, SX32586T384, SX3258DT384, SX32586V384, SX3258DV384	70SX04
	SX32586R385, SX3258DR385, SX32586V385, SX3258DV385, SX3258DT385, SX32586T385	70SX14
Автоцистерна вакуумная (машина вакуумная, комбинированная, илососная) (АВ)	SX32586R384, SX3258DR384, SX32586T384, SX3258DT384, SX32586V384, SX3258DV384	70SX06
	SX32586R385, SX3258DR385, SX32586V385, SX3258DV385, SX3258DT385, SX32586T385	70SX16
Автоцистерна нефтепромысловая (АЦН)	SX32586R384, SX3258DR384, SX32586T384, SX3258DT384, SX32586V384, SX3258DV384	70SX02
	SX32586R385, SX3258DR385, SX32586V385, SX3258DV385, SX3258DT385, SX32586T385	70SX12
Агрегат для сбора газового конденсата и нефтепродуктов (АКН)	SX32586R384, SX3258DR384, SX32586T384, SX3258DT384, SX32586V384, SX3258DV384	70SX03

Коммерческое наименование	Шасси (модификация)	Модификации
Агрегат для сбора газового конденсата и нефтепродуктов (АКН)	SX32586R385, SX3258DR385, SX32586V385, SX3258DV385, SX3258DT385, SX32586T385	70SX13

Руководитель органа по сертификации

 инициалы, фамилия

Дата оформления

ОДОБРЕНИЕ ТИПА ТРАНСПОРТНОГО СРЕДСТВА УТВЕРЖДЕНО.

Внесена запись в реестр за № TC RU E-RU.ГА06.01749 от

**Руководитель
(заместитель Руководителя)**

РОССТАНДАРТА

наименование уполномоченного органа
государственного управления

 инициалы, фамилия

ОБЩИЕ ХАРАКТЕРИСТИКИ ТРАНСПОРТНОГО СРЕДСТВА

для модификаций	70SX01	
для модификаций шасси	SX32586R384, SX32586T384, SX32586V384	SX3258DR384, SX3258DT384, SX3258DV384
Колесная формула/ведущие колеса	6x4 / 2-ой и 3-ей осей	
Схема компоновки транспортного средства	кабина над двигателем	
Расположение двигателя	переднее продольное	
Исполнение грузочного пространства	цистерна круглого сечения; цистерна чемоданообразного сечения; цистерна эллиптического сечения	
Назначение	транспортирование, кратковременное хранение и заправка светлыми нефтепродуктами автомобилей, различных механизмов и машин с одновременным измерением выданного топлива измерительным устройством топливораздачи	
Кабина	цельнометаллическая, двухдверная, двухместная, с одним спальным местом, типа X3000	цельнометаллическая, двухдверная, двухместная, с одним спальным местом, типа F2000/F3000

для модификаций	70SX02	
для модификаций шасси	SX32586R384, SX32586T384, SX32586V384	SX3258DR384, SX3258DT384, SX3258DV384
Колесная формула/ведущие колеса	6x4 / 2-ой и 3-ей осей	
Схема компоновки транспортного средства	кабина над двигателем	
Расположение двигателя	переднее продольное	
Исполнение грузочного пространства	цистерна круглого сечения; цистерна чемоданообразного сечения; цистерна эллиптического сечения	
Назначение	транспортирование, кратковременное хранение светлых нефтепродуктов или сырой нефти	
Кабина	цельнометаллическая, двухдверная, двухместная, с одним спальным местом, типа X3000	цельнометаллическая, двухдверная, двухместная, с одним спальным местом, типа F2000/F3000

для модификаций	70SX03	
для модификаций шасси	SX32586R384, SX32586T384, SX32586V384	SX3258DR384, SX3258DT384, SX3258DV384
Колесная формула/ведущие колеса	6x4 / 2-ой и 3-ей осей	
Схема компоновки транспортного средства	кабина над двигателем	
Расположение двигателя	переднее продольное	
Исполнение грузочного пространства	цистерна круглого сечения; две цистерны круглого сечения	
Назначение	сбор разлитой нефти, газового конденсата, неагрессивных технологических жидкостей и их транспортирование к месту утилизации	

Приложение № 1

для модификаций	70SX03	
для модификаций шасси	SX32586R384, SX32586T384, SX32586V384	SX3258DR384, SX3258DT384, SX3258DV384
Кабина	цельнометаллическая, двухдверная, двухместная, с одним спальным местом, типа X3000	цельнометаллическая, двухдверная, двухместная, с одним спальным местом, типа F2000/F3000

для модификаций	70SX04	
для модификаций шасси	SX32586R384, SX32586T384, SX32586V384	SX3258DR384, SX3258DT384, SX3258DV384
Колесная формула/ведущие колеса	6x4 / 2-ой и 3-ей осей	
Схема компоновки транспортного средства	кабина над двигателем	
Расположение двигателя	переднее продольное	
Исполнение грузочного пространства	цистерна круглого сечения; цистерна чемоданообразного сечения; цистерна эллиптического сечения	
Назначение	транспортирование, кратковременное хранение технической воды, очистка водосточных и канализационных труб	
Кабина	цельнометаллическая, двухдверная, двухместная, с одним спальным местом, типа X3000	цельнометаллическая, двухдверная, двухместная, с одним спальным местом, типа F2000/F3000

для модификаций	70SX05	
для модификаций шасси	SX32586R384, SX32586T384, SX32586V384	SX3258DR384, SX3258DT384, SX3258DV384
Колесная формула/ведущие колеса	6x4 / 2-ой и 3-ей осей	
Схема компоновки транспортного средства	кабина над двигателем	
Расположение двигателя	переднее продольное	
Исполнение грузочного пространства	цистерна круглого сечения; цистерна чемоданообразного сечения; цистерна эллиптического сечения	
Назначение	транспортирование, кратковременное хранение воды и прочих пищевых жидкостей	
Кабина	цельнометаллическая, двухдверная, двухместная, с одним спальным местом, типа X3000	цельнометаллическая, двухдверная, двухместная, с одним спальным местом, типа F2000/F3000

для модификаций	70SX06	
для модификаций шасси	SX32586R384, SX32586T384, SX32586V384	SX3258DR384, SX3258DT384, SX3258DV384
Колесная формула/ведущие колеса	6x4 / 2-ой и 3-ей осей	
Схема компоновки транспортного средства	кабина над двигателем	
Расположение двигателя	переднее продольное	

Приложение № 1

для модификаций	70SX06	
для модификаций шасси	SX32586R384, SX32586T384, SX32586V384	SX3258DR384, SX3258DT384, SX3258DV384
Исполнение загрузочного пространства	цистерна круглого сечения; две цистерны круглого сечения	
Назначение	вакуумная очистка выгребных ям, транспортирование и выгрузка сточных масс, механизированное заполнение, транспортирование и выгрузка прочих технических жидкостей	
Кабина	цельнометаллическая, двухдверная, двухместная, с одним спальным местом, типа X3000	цельнометаллическая, двухдверная, двухместная, с одним спальным местом, типа F2000/F3000

для модификаций	70SX11	
для модификаций шасси	SX32586R385, SX32586V385, SX32586T385	SX3258DR385, SX3258DV385, SX3258DT385
Колесная формула/ведущие колеса	6x6 / все	
Схема компоновки транспортного средства	кабина над двигателем	
Расположение двигателя	переднее продольное	
Исполнение загрузочного пространства	цистерна круглого сечения; цистерна чемоданообразного сечения; цистерна эллиптического сечения	
Назначение	транспортирование, кратковременное хранение и заправка светлыми нефтепродуктами автомобилей, различных механизмов и машин с одновременным измерением выданного топлива измерительным устройством топливораздачи	
Кабина	цельнометаллическая, двухдверная, двухместная, с одним спальным местом, типа X3000	цельнометаллическая, двухдверная, двухместная, с одним спальным местом, типа F2000/F3000

для модификаций	70SX12	
для модификаций шасси	SX32586R385, SX32586V385, SX32586T385	SX3258DR385, SX3258DV385, SX3258DT385
Колесная формула/ведущие колеса	6x6 / все	
Схема компоновки транспортного средства	кабина над двигателем	
Расположение двигателя	переднее продольное	
Исполнение загрузочного пространства	цистерна круглого сечения; цистерна чемоданообразного сечения; цистерна эллиптического сечения	
Назначение	транспортирование, кратковременное хранение светлых нефтепродуктов или сырой нефти	
Кабина	цельнометаллическая, двухдверная, двухместная, с одним спальным местом, типа X3000	цельнометаллическая, двухдверная, двухместная, с одним спальным местом, типа F2000/F3000

Приложение № 1

для модификаций	70SX13	
для модификаций шасси	SX32586R385, SX32586V385, SX32586T385	SX3258DR385, SX3258DV385, SX3258DT385
Колесная формула/ведущие колеса	6x6 / все	
Схема компоновки транспортного средства	кабина над двигателем	
Расположение двигателя	переднее продольное	
Исполнение загрузочного пространства	цистерна круглого сечения; две цистерны круглого сечения	
Назначение	сбор разлитой нефти, газового конденсата, неагрессивных технологических жидкостей и их транспортирование к месту утилизации	
Кабина	цельнометаллическая, двухдверная, двухместная, с одним спальным местом, типа X3000	цельнометаллическая, двухдверная, двухместная, с одним спальным местом, типа F2000/F3000

для модификаций	70SX14	
для модификаций шасси	SX32586R385, SX32586V385, SX32586T385	SX3258DR385, SX3258DV385, SX3258DT385
Колесная формула/ведущие колеса	6x6 / все	
Схема компоновки транспортного средства	кабина над двигателем	
Расположение двигателя	переднее продольное	
Исполнение загрузочного пространства	цистерна круглого сечения; цистерна чемоданообразного сечения; цистерна эллиптического сечения	
Назначение	транспортирование, кратковременное хранение технической воды, очистка водосточных и канализационных труб	
Кабина	цельнометаллическая, двухдверная, двухместная, с одним спальным местом, типа X3000	цельнометаллическая, двухдверная, двухместная, с одним спальным местом, типа F2000/F3000

для модификаций	70SX15	
для модификаций шасси	SX32586R385, SX32586V385, SX32586T385	SX3258DR385, SX3258DV385, SX3258DT385
Колесная формула/ведущие колеса	6x6 / все	
Схема компоновки транспортного средства	кабина над двигателем	
Расположение двигателя	переднее продольное	
Исполнение загрузочного пространства	цистерна круглого сечения; цистерна чемоданообразного сечения; цистерна эллиптического сечения	
Назначение	транспортирование, кратковременное хранение воды и прочих пищевых жидкостей	
Кабина	цельнометаллическая, двухдверная, двухместная, с одним спальным местом, типа	цельнометаллическая, двухдверная, двухместная, с одним спальным местом, типа

Приложение № 1

для модификаций	70SX15	
для модификаций шасси	SX32586R385, SX32586V385, SX32586T385	SX3258DR385, SX3258DV385, SX3258DT385
Кабина (продолжение)	X3000	F2000/F3000

для модификаций	70SX16	
для модификаций шасси	SX32586R385, SX32586V385, SX32586T385	SX3258DR385, SX3258DV385, SX3258DT385
Колесная формула/ведущие колеса	6x6 / все	
Схема компоновки транспортного средства	кабина над двигателем	
Расположение двигателя	переднее продольное	
Исполнение загрузочного пространства	цистерна круглого сечения; две цистерны круглого сечения	
Назначение	вакуумная очистка выгребных ям, транспортирование и выгрузка сточных масс, механизированное заполнение, транспортирование и выгрузка прочих технических жидкостей	
Кабина	цельнометаллическая, двухдверная, двухместная, с одним спальным местом, типа X3000	цельнометаллическая, двухдверная, двухместная, с одним спальным местом, типа F2000/F3000

для модификаций шасси	SX32586R384, SX3258DR384, SX32586T384, SX3258DT384, SX32586V384, SX3258DV384	SX32586R385, SX3258DR385, SX32586V385, SX3258DV385, SX3258DT385, SX32586T385
Габаритные размеры, мм		
– длина	8000...12000	
– ширина	2490...2550	
– высота	3045...4000	3250...4000
База, мм	3575...4975 + 1400	3775 + 1400
Колея передних/задних колес, мм	2036 / 1860	1990...2081 / 1860 или 2116

Масса транспортного средства в снаряженном состоянии, кг	11200...14200	
Технически допустимая максимальная масса транспортного средства, кг	31000	
Технически допустимая максимальная масса, приходящаяся на каждую из осей транспортного средства, начиная с передней оси, кг		
– на 1-ую ось	7500	
– на 2-ую ось	11750	
– на 3-ью ось	11750	

Приложение № 1

Технически допустимая максимальная масса автопоезда, кг	—		
Максимальная масса прицепа, кг	буксировка прицепа не предусмотрена		
для модификаций шасси	SX32586R384, SX3258DR384, SX32586R385, SX3258DR385	SX32586T384, SX3258DT384, SX3258DT385, SX32586T385	SX32586V384, SX3258DV384, SX32586V385, SX3258DV385
Двигатель внутреннего сгорания (марка, тип)	WEICHAI, WP10.336E53	WEICHAI, WP12.375E50	WEICHAI, WP12.430E50
	четырёхтактный дизель		
– количество и расположение цилиндров	6, рядное		
– рабочий объем цилиндров, см ³	9726	11596	
– степень сжатия	17.0		
– максимальная мощность, кВт (мин ⁻¹)*	242 (1900)	271 (1900)	311 (1900)
– максимальный крутящий момент, Н·м (мин ⁻¹)	1550 (1200...1500)	1800 (1000...1400)	2060 (1000...1400)
Топливо	дизельное топливо		
Система питания (тип)	непосредственный впрыск топлива с общей рампой		
Блок управления (маркировка)	BOSCH, WPEDC7		
ТНВД (тип, маркировка)	BOSCH, WPCPN2		
Форсунки (тип, маркировка)	BOSCH, WPCRIN2		
Нагнетатель воздуха (тип, маркировка)	HONEYWELL, GT40	HONEYWELL, GTA42	
Воздушный фильтр (тип, маркировка)	DZ91259190042, Xingtai Weili Auto Parts Co., Ltd / Xi'an Shengda Automobile Parts Co., Ltd; DZ97319190432, Shanghai Fleetguard Filter Co., Ltd	DZ91259190042, Xingtai Weili Auto Parts Co., Ltd / Xi'an Shengda Automobile Parts Co., Ltd	
Система выпуска и нейтрализации отработавших газов	один глушитель со встроенной системой нейтрализации отработавших газов и системой селективной каталитической очистки (SCR)		
Нейтрализаторы (маркировка)			
– 1 ступень	Weichai Power Co., Ltd., WPSCR-002		
Глушители (маркировка)			
– 1 ступень	Weichai Power Co., Ltd., WPSCR-002		

* - по Правилам ООН № 85

Приложение № 1

для модификаций шасси	SX32586R384, SX3258DR384	SX32586R385, SX3258DR385	SX32586T384, SX3258DT384	SX3258DT385, SX32586T385
Трансмиссия	механическая			
Сцепление (марка, тип)	FUDA/SACHS/EATON/FAST EATON, сухое, однодисковое			
Коробка передач (марка, тип)	12JSD180TA или 12JSD160TA		12JSD200TA-B	
	механическая, синхронизированная, с ручным управлением			
– число передач и передаточные числа	вперед – 12, назад – 2			
I -	12.100	12.100	12.100	12.100
II -	9.410	9.410	9.520	9.520
III -	7.310	7.310	7.310	7.310
IV -	5.710	5.710	5.710	5.710
V -	4.460	4.460	4.460	4.460
VI -	3.480	3.480	3.480	3.480
VII -	2.710	2.710	2.710	2.710
VIII -	2.110	2.110	2.130	2.130
IX -	1.640	1.640	1.640	1.640
X -	1.280	1.280	1.280	1.280
XI -	1.000	1.000	1.000	1.000
XII -	0.780	0.780	0.780	0.780
3.X. I -	11.560	11.560	11.560	11.560
3.X. II -	2.590	2.590	2.590	2.590
Раздаточная коробка (тип)	—	ZQC2000	—	ZQC2000
– число передач и передаточные числа	—	2	—	2
высшее -	—	0.890	—	0.890
низшее -	—	1.536	—	1.536
Главная передача (тип)	двойная разнесенная			
– передаточное число	5.262		5.262 или 4.769	
для модификаций шасси	SX32586V384, SX3258DV384		SX32586V385, SX3258DV385	
Трансмиссия	механическая			
Сцепление (марка, тип)	FUDA/SACHS/EATON/FAST EATON, сухое, однодисковое			
Коробка передач (марка, тип)	12JSDX240TA или 12JSDX220TA-B			
	механическая, синхронизированная, с ручным управлением			

Приложение № 1

для модификаций шасси	SX32586V384, SX3258DV384	SX32586V385, SX3258DV385
– число передач и передаточные числа	вперед – 12, назад – 2	
I -	12.100	12.100
II -	9.520	9.520
III -	7.310	7.310
IV -	5.710	5.710
V -	4.460	4.460
VI -	3.480	3.480
VII -	2.710	2.710
VIII -	2.130	2.130
IX -	1.640	1.640
X -	1.280	1.280
XI -	1.000	1.000
XII -	0.780	0.780
3.X. I -	11.570	11.570
3.X. II -	2.590	2.590
Раздаточная коробка (тип)	—	ZQC2000
– число передач и передаточные числа	—	2
высшее -	—	0.890
низшее -	—	1.536
Главная передача (тип)	двойная разнесенная	
– передаточное число	5.262 или 4.769	
Подвеска		
Передняя (описание)	зависимая, на продольно расположенных полуэллиптических рессорах, с телескопическими гидравлическими амортизаторами, со стабилизатором поперечной устойчивости	
Задняя (описание)	балансирная на полуэллиптических рессорах, со стабилизатором поперечной устойчивости	
Рулевое управление		
(описание)	с гидроусилителем	
– рулевой механизм (тип)	«винт-шариковая гайка-рейка-сектор»	
Тормозные системы		
Рабочая (описание)	пневматический двухконтурный привод с разделением на контуры на переднюю ось и заднюю тележку, с АБС, тормозные механизмы всех колес - барабанные	
Запасная (описание)	каждый из контуров рабочей тормозной системы	
Стояночная (описание)	механический привод от пружинных энергоаккумуляторов к тормозным механизмам колес задней тележки	
Вспомогательная (износостойкая) (описание)	моторный тормоз-замедлитель с заслонкой в системе выпуска отработавших газов	

Приложение № 1

Шины	обозначение размера	индекс несущей способности для максимально допустимой нагрузки	обозначение категории скорости
	315/80R22.5	157 / 154	К
		154 / 151 или 154 / 150	М
		156 / 150	L
		156 / 152	L или M
	12.00R20	154 / 151	К или L
		156 / 153	К
	14.00R20	164 / 160	G
		164 / 161	F

Оборудование транспортного средства

устройство вызова экстренных оперативных служб с автоматическим срабатыванием при опрокидывании; автомагнитола; противоугонное устройство; электроподъемники стекол; кондиционер (хладагент R134A); для 70SX01, 70SX11: один или два проблесковых маяка оранжевого цвета, цепь заземления, защита топливных баков и аккумуляторных батарей, огнетушители, топливозаправочное оборудование и счетчик жидкости; для 70SX02, 70SX12, 70SX03, 70SX13: один или два проблесковых маяка оранжевого цвета, цепь заземления, защита топливных баков и аккумуляторных батарей, огнетушители

по заказу: для 70SX03, 70SX13: поворотная консоль; гидравлический привод открывания/закрывания заднего днища цистерны; гидравлический привод подъема/опускания цистерны; для 70SX04, 70SX14: один или два проблесковых маяка оранжевого цвета; рукав для подачи воды; барабан для рукавов; для 70SX05, 70SX15: рукав для подачи воды; барабан для рукавов; для 70SX06, 70SX16: один или два проблесковых маяка оранжевого цвета, поворотная консоль; гидравлический привод открывания/закрывания заднего днища цистерны; гидравлический привод подъема/опускания цистерны; для всех: гидравлический привод насоса

Руководитель органа по сертификации

инициалы, фамилия

**Перечень документов, явившихся основанием для оформления
ОДОБРЕНИЯ ТИПА ТРАНСПОРТНОГО СРЕДСТВА**

Элементы объектов технического регулирования, в отношении которых установлены требования безопасности	Наименование и происхождение документа, подтверждающего соответствие	Номер документа и дата выпуска
1	2	3
Кондиционеры и холодильное оборудование, пункт 12 ТР ТС 018/2011	Декларация о соответствии, Общество с ограниченной ответственностью "Челябинский машиностроительный завод", Российская Федерация	ЕАЭС № RU Д-RU.PA09.B.26878/22 с 22.12.2022 по 20.12.2026
Возможность оснащения аппаратурой спутниковой навигации, пункт 13 ТР ТС 018/2011	—"	—"
Оснащение устройством вызова экстренных оперативных служб, пункт 13.1 ТР ТС 018/2011	—"	—"
Возможность оснащения тахографами, пункт 14 ТР ТС 018/2011	—"	—"
Интерфейс, пункт 15 ТР ТС 018/2011	—"	—"
Световозвращатели, Правила ООН № 3-02	Сообщение, Федеральное агентство по техническому регулированию и метрологии, Российская Федерация	E22 3R 02 IA 17502 от 27.04.2017 E22 R3 02 04522 Extension № 1 от 10.10.2007 E22 R3 02 06506 от 21.03.2006 E22 R3 02 98525 Extension № 5 от 11.05.2006
	Одобрение типа, Орган по сертификации продукции Общества с ограниченной ответственностью "ИнфоТехРазвитие", RA.RU.11HB23, Российская Федерация	TC RU K-CN.HB23.00014.P2 с 28.12.2021 по 27.12.2024
	Сообщение, Государственный комитет Российской Федерации по стандартизации и метрологии, Российская Федерация	E22 3-02 98514 Extension № 1 от 12.01.2000 E22 R3 02 04522 от 05.10.2004
Устройства для освещения заднего регистрационного знака, Правила ООН № 4-00	Одобрение типа, Орган по сертификации продукции Общества с ограниченной ответственностью "ИнфоТехРазвитие", RA.RU.11HB23, Российская Федерация	TC RU K-CN.HB23.00014.P2 с 28.12.2021 по 27.12.2024

Приложение № 2

1	2	3
Указатели поворота, Правила ООН № 6-01	Одобрение типа, Орган по сертификации продукции Общества с ограниченной ответственностью "ИнфоТехРазвитие", RA.RU.11NB23, Российская Федерация	TC RU K-CN.HB23.00014.P2 с 28.12.2021 по 27.12.2024
Габаритные огни, сигналы торможения, Правила ООН № 7-02	Сообщение, Федеральное агентство по техническому регулированию и метрологии, Российская Федерация	E22 R7 02 05549 от 21.03.2005 E22 R7 02 05550 от 21.03.2005 E22 R7 02 06521 от 25.10.2006 E22 R7 02 09505 от 08.07.2009 E22 7R 02 A, R 14513 от 08.12.2014
	Одобрение типа, Орган по сертификации продукции Общества с ограниченной ответственностью "ИнфоТехРазвитие", RA.RU.11NB23, Российская Федерация	TC RU K-CN.HB23.00014.P2 с 28.12.2021 по 27.12.2024
Устойчивость к воздействию внешних источников электромагнитного излучения и электромагнитная совместимость, Правила ООН № 10-05	—" —	—" —
Эффективность тормозных систем, Правила ООН № 13-11	—" —	—" —
Места крепления ремней безопасности, Правила ООН № 14-07	—" —	—" —
Оснащение транспортных средств удерживающими системами, Правила ООН № 16-06	—" —	—" —
Прочность сидений и их креплений, Правила ООН № 17-08	—" —	—" —
Защита транспортного средства от несанкционированного использования, Правила ООН № 18-03	—" —	—" —

Приложение № 2

1	2	3
Передние противотуманные фары, Правила ООН № 19-03	Одобрение типа, Орган по сертификации продукции Общества с ограниченной ответственностью "ИнфоТехРазвитие", RA.RU.11HB23, Российская Федерация	TC RU K-CN.HB23.00014.P2 с 28.12.2021 по 27.12.2024
Передние противотуманные фары, Правила ООН № 19-04	—" —	—" —
Фонари заднего хода, Правила ООН № 23-00	—" —	—" —
Выбросы, Правила ООН № 24-03	—" —	—" —
Оснащение звуковыми сигнальными приборами, Правила ООН № 28-00	—" —	—" —
Защитные свойства кабин, Правила ООН № 29-03	—" —	—" —
Пожарная безопасность, Правила ООН № 34-03	—" —	—" —
Задние противотуманные огни, Правила ООН № 38-00	—" —	—" —
Механизмы измерения скорости, Правила ООН № 39-01	—" —	—" —
Оснащение безопасными стёклами, Правила ООН № 43-01	—" —	—" —
Оснащение устройствами непрямого обзора, Правила ООН № 46-03	—" —	—" —
Оснащение устройствами освещения и световой сигнализации, Правила ООН № 48-04	—" —	—" —
	Декларация о соответствии, Общество с ограниченной ответственностью "Челябинский машиностроительный завод", Российская Федерация	ЕАЭС № RU Д-RU.PA09.B.26980/22 с 22.12.2022 по 20.12.2026
Выбросы, Правила ООН № 49-05 (уровень выбросов B2, уровень требований в отношении бортовой диагностики, долговечности, контроля NOx - "G") (экологический класс 5)	Одобрение типа, Орган по сертификации продукции Общества с ограниченной ответственностью "ИнфоТехРазвитие", RA.RU.11HB23, Российская Федерация	TC RU K-CN.HB23.00014.P2 с 28.12.2021 по 27.12.2024

Приложение № 2

1	2	3
Внешний шум, Правила ООН № 51-02	Одобрение типа, Орган по сертификации продукции Общества с ограниченной ответственностью "ИнфоТехРазвитие", RA.RU.11NB23, Российская Федерация	TC RU K-CN.HB23.00014.P2 с 28.12.2021 по 27.12.2024
Оснащение шинами*, Правила ООН № 54-00	—"—	—"—
Оснащение задними защитными устройствами транспортных средств для перевозки грузов, Правила ООН № 58-02	Декларация о соответствии, Общество с ограниченной ответственностью "Челябинский машиностроительный завод", Российская Федерация	ЕАЭС № RU Д-RU.PA09.B.27014/22 с 22.12.2022 по 20.12.2026
Травмобезопасность наружных выступов, Правила ООН № 61-00	Одобрение типа, Орган по сертификации продукции Общества с ограниченной ответственностью "ИнфоТехРазвитие", RA.RU.11NB23, Российская Федерация	TC RU K-CN.HB23.00014.P2 с 28.12.2021 по 27.12.2024
Специальные предупреждающие огни, Правила ООН № 65-00	Сообщение, Федеральное агентство по техническому регулированию и метрологии, Российская Федерация	E22 65R 00 14505 от 30.04.2014 E22 R65 00 06527 от 04.10.2006 E22*65R00/10*0038*00 от 20.07.2018
	Сообщение, Государственный комитет Российской Федерации по стандартизации и метрологии, Российская Федерация	E22 65-00 99515 от 15.12.1999
Оснащение боковыми защитными устройствами транспортных средств для перевозки грузов, Правила ООН № 73-00	Декларация о соответствии, Общество с ограниченной ответственностью "Челябинский машиностроительный завод", Российская Федерация	ЕАЭС № RU Д-RU.PA09.B.27048/22 с 22.12.2022 по 20.12.2026
Рулевое управление, Правила ООН № 79-01	Одобрение типа, Орган по сертификации продукции Общества с ограниченной ответственностью "ИнфоТехРазвитие", RA.RU.11NB23, Российская Федерация	TC RU K-CN.HB23.00014.P2 с 28.12.2021 по 27.12.2024
Рулевое управление, Правила ООН № 79-03	—"—	—"—
Максимальная мощность, Правила ООН № 85-00	—"—	—"—

Приложение № 2

1	2	3
Дневные ходовые огни, Правила ООН № 87-00	Одобрение типа, Орган по сертификации продукции Общества с ограниченной ответственностью "ИнфоТехРазвитие", RA.RU.11NB23, Российская Федерация	TC RU K-CN.HB23.00014.P2 с 28.12.2021 по 27.12.2024
Оснащение устройствами ограничения максимальной скорости, Правила ООН № 89-00	—" —	—" —
Боковые габаритные фонари, Правила ООН № 91-00	Сообщение, Федеральное агентство по техническому регулированию и метрологии, Российская Федерация	E22 91R 00 SM1 17502 от 27.04.2017 E22 R91 00 04522 Extension № 1 от 10.10.2007 E22 R91 00 06506 от 21.03.2006 E22 R91 00 98525 Extension № 5 от 11.05.2006
	Одобрение типа, Орган по сертификации продукции Общества с ограниченной ответственностью "ИнфоТехРазвитие", RA.RU.11NB23, Российская Федерация	TC RU K-CN.HB23.00014.P2 с 28.12.2021 по 27.12.2024
	Сообщение, Государственный комитет Российской Федерации по стандартизации и метрологии, Российская Федерация	E22 91-00 98514 Распространение № 1 от 12.01.2000 E22 R91 00 04522 от 05.10.2004
Светоотражающая маркировка, Правила ООН № 104-00	Сообщение, Kraftfahrt-Bundesamt, Федеративная Республика Германия	E1 00821 Extension № 02 от 03.03.2003
	Сообщение, Ministere de la Mobilite et des Travaux publics, Departament de la mobilite et des transports, Великое Герцогство Люксембург	E13*104R00/09*0005*03 от 24.06.2019
	Сообщение, Ministere des Transports, Великое Герцогство Люксембург	E13*104R00*104R00*0001*00 от 06.09.2006
	Сообщение, Ministère du Développement durable et des Infrastructures, Великое Герцогство Люксембург	E13*104R00*104R00*0006*00 от 05.01.2017
	Сообщение, RDW, Нидерланды	E4-104R-00 0001 Extension № 06 от 26.08.2010 E4-104R-00 0002 Extension № 03 от 26.08.2010

Приложение № 2

1	2	3
Светоотражающая маркировка, Правила ООН № 104-00 (продолжение)	Одобрение типа, Орган по сертификации продукции Общества с ограниченной ответственностью "ИнфоТехРазвитие", RA.RU.11NB23, Российская Федерация	TC RU K-CN.HB23.00014.P2 с 28.12.2021 по 27.12.2024
Фары ближнего и дальнего света, Правила ООН № 112-00	—"	—"
Фары ближнего и дальнего света, Правила ООН № 112-01	—"	—"
Уровень шума от качения шин*, Правила ООН № 117-02, стадия 2	—"	—"
Сопротивление качению шин*, Правила ООН № 117-02, стадия 2	—"	—"
Сопротивление качению шин*, Правила ООН № 117-02, стадия 1	—"	—"
Органы управления транспортных средств - идентификация, Правила ООН № 121-01	—"	—"
Системы отопления, Правила ООН № 122-00	—"	—"
Замки и петли дверей, Глобальные технические правила ООН № 1	—"	—"
Внутренний шум, пункт 2 приложения № 3 к ТР ТС 018/2011	—"	—"
Содержание вредных (загрязняющих) веществ в воздухе обитаемого помещения транспортного средства, пункт 3 приложения № 3 к ТР ТС 018/2011	—"	—"
Устойчивость, пункт 4 приложения № 3 к ТР ТС 018/2011	—"	—"
	Декларация о соответствии, Общество с ограниченной ответственностью "Челябинский машиностроительный завод", Российская Федерация	ЕАЭС № RU Д-RU.PA09.B.27093/22 с 22.12.2022 по 20.12.2026

Приложение № 2

1	2	3
Передняя обзорность, пункт 5 приложения № 3 к ТР ТС 018/2011	Одобрение типа, Орган по сертификации продукции Общества с ограниченной ответственностью "ИнфоТехРазвитие", RA.RU.11NB23, Российская Федерация	TC RU K-CN.HB23.00014.P2 с 28.12.2021 по 27.12.2024
Вентиляция, отопление и кондиционирование, пункт 6 приложения № 3 к ТР ТС 018/2011	—"—"	—"—"
Весовые ограничения, действующие в отношении транспортных средств, пункт 14 приложения № 3 к ТР ТС 018/2011	Декларация о соответствии, Общество с ограниченной ответственностью "Челябинский машиностроительный завод", Российская Федерация	ЕАЭС № RU Д-RU.PA09.B.27133/22 с 22.12.2022 по 20.12.2026
Оснащение устройством вызова экстренных оперативных служб, пункт 16 приложения № 3 к ТР ТС 018/2011	Одобрение типа, Орган по сертификации продукции Общества с ограниченной ответственностью "ИнфоТехРазвитие", RA.RU.11NB23, Российская Федерация	TC RU K-CN.HB23.00014.P2 с 28.12.2021 по 27.12.2024
Требования к транспортным средствам для коммунального хозяйства и содержания дорог, пункт 1.13 приложения № 6 к ТР ТС 018/2011	Декларация о соответствии, Общество с ограниченной ответственностью "Челябинский машиностроительный завод", Российская Федерация	ЕАЭС № RU Д-RU.PA09.B.27168/22 с 22.12.2022 по 20.12.2026
Требования к транспортным средствам для перевозки нефтепродуктов, пункт 1.18 приложения № 6 к ТР ТС 018/2011	—"—"	ЕАЭС № RU Д-RU.PA09.B.27247/22 с 22.12.2022 по 20.12.2026
Требования к транспортным средствам, предназначенным для перевозки пищевых жидкостей, пункт 1.19 приложения № 6 к ТР ТС 018/2011	—"—"	ЕАЭС № RU Д-RU.PA09.B.27319/22 с 22.12.2022 по 20.12.2026
Требования к транспортным средствам для перевозки опасных грузов, пункт 2.5 приложения № 6 к ТР ТС 018/2011	—"—"	ЕАЭС № RU Д-RU.PA09.B.27447/22 с 22.12.2022 по 20.12.2026
Требования к объемным гидроприводам, пункт 3.1 приложения № 6 к ТР ТС 018/2011	—"—"	ЕАЭС № RU Д-RU.PA09.B.27382/22 с 22.12.2022 по 20.12.2026

Приложение № 2

1	2	3
Маркировка и возможность идентификации, приложение № 7 к ТР ТС 018/2011	Декларация о соответствии, Общество с ограниченной ответственностью "Челябинский машиностроительный завод", Российская Федерация	ЕАЭС № RU Д-RU.РА09.В.26878/22 с 22.12.2022 по 20.12.2026

* Допускается установка шин, соответствующих критериям размерности, минимально допустимого индекса нагрузки и минимальной скоростной категории и имеющих иные подтверждающие соответствие документы (при наличии на шинах маркировки по Правилам ООН № 30 или 54, а также по Правилам ООН № 117 при условии представления в орган по сертификации информации об указанной маркировке).

Руководитель органа по сертификации

инициалы, фамилия

ОПИСАНИЕ МАРКИРОВКИ ТРАНСПОРТНОГО СРЕДСТВА

1. Место расположения и форма единого знака обращения на рынке государств – членов Таможенного союза:
На табличке изготовителя.
Единый знак обращения на рынке государств – членов Таможенного союза наносится в соответствии с Решением Комиссии Таможенного союза от 15 июля 2011 г. № 711.
2. Место расположения таблички изготовителя:
В нижней части проёма правой двери или под декоративной решеткой на передней стенке кабины справа.
3. Место расположения идентификационного номера:
 - 3.1. На табличке изготовителя.
 - 3.2. На правом лонжероне рамы, в передней части.
4. Структура и содержание идентификационного номера (номеров) транспортных средств:

1	2	3	4	5	6	7	8	9	10	11	12	13	14	15	16	17
X	8	9	7	0	S	X	?	?	?	0	F	P	3	?	?	?

- поз. 1 - 3: Международный идентификационный код изготовителя (WMI):
X89 - код изготовителя (см. также поз. 12-14), указывающий на то, что объем производства не превышает 500 ед. в год.
- поз. 4 - 9: Код модификации транспортного средства:
70SX01 - для 70SX01;
70SX02 - для 70SX02;
70SX03 - для 70SX03;
70SX04 - для 70SX04;
70SX05 - для 70SX05;
70SX06 - для 70SX06;
70SX11 - для 70SX11;
70SX12 - для 70SX12;
70SX13 - для 70SX13;
70SX14 - для 70SX14;
70SX15 - для 70SX15;
70SX16 - для 70SX16.
- поз. 10: Код года выпуска согласно Таблице 1 приложения № 7 к ТР ТС 018/2011.
- поз. 11: Постоянный символ:
0.
- поз. 12 - 14: **FP3** - код изготовителя (совместно с WMI) -
Общество с ограниченной ответственностью «Челябинский машиностроительный завод».

Приложение № 3

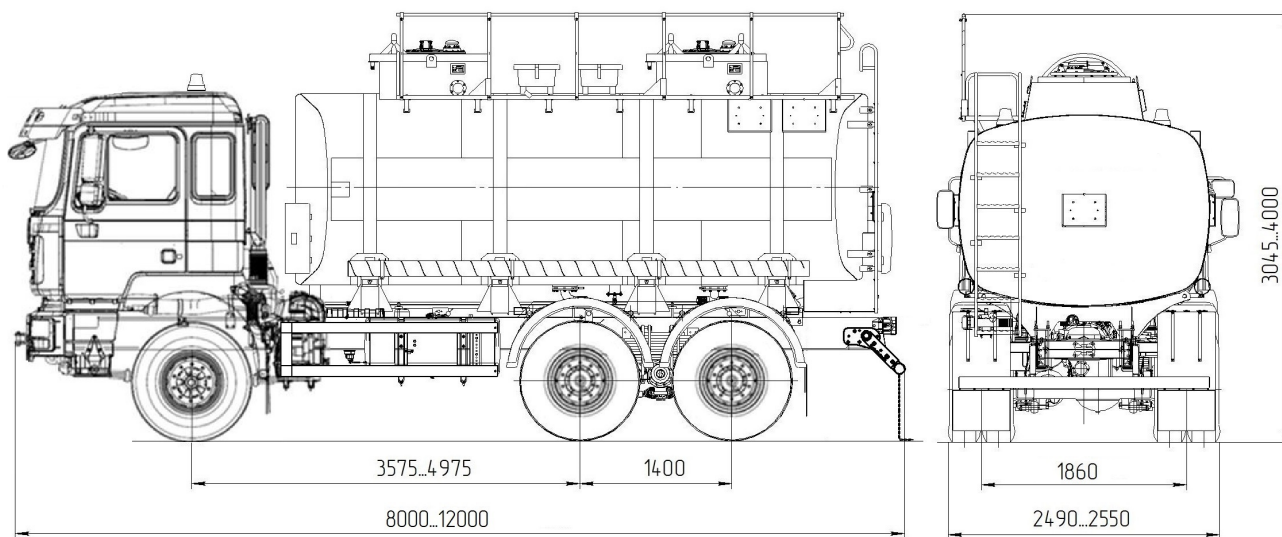
поз. 15 - 17: Производственный номер транспортного средства.

Руководитель органа по сертификации

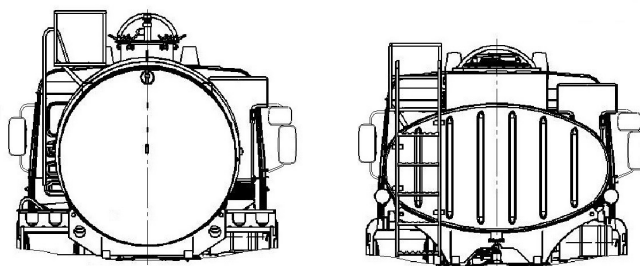
инициалы, фамилия

ОБЩИЙ ВИД ТРАНСПОРТНОГО СРЕДСТВА

**Тип 707412, модификации 70SX01, 70SX02, коммерческие наименования
Автоопливозаправщик (АТЗ), Автоцистерна нефтепромысловая (АЦН)**



Варианты исполнения



кабина F3000



кабина F2000



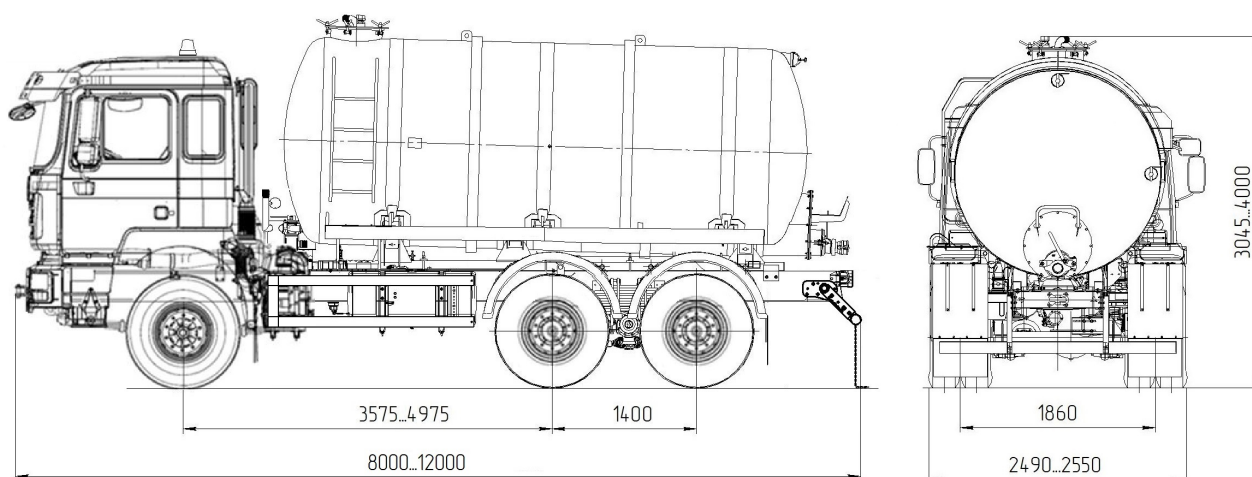
кабина X3000



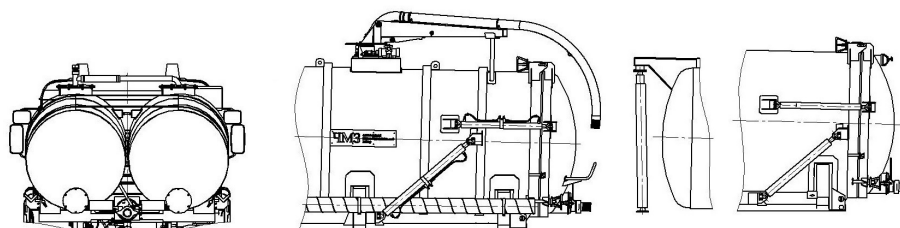
Надписи "ОГНЕОПАСНО" условно не показаны

ОБЩИЙ ВИД ТРАНСПОРТНОГО СРЕДСТВА

Тип 707412, модификации 70SX03, 70SX06, коммерческие наименования Агрегат для сбора газового конденсата и нефтепродуктов (АКН), Автоцистерна вакуумная (машина вакуумная, комбинированная, илососная) (АВ)



Варианты исполнения



кабина F3000

кабина F2000

кабина X3000

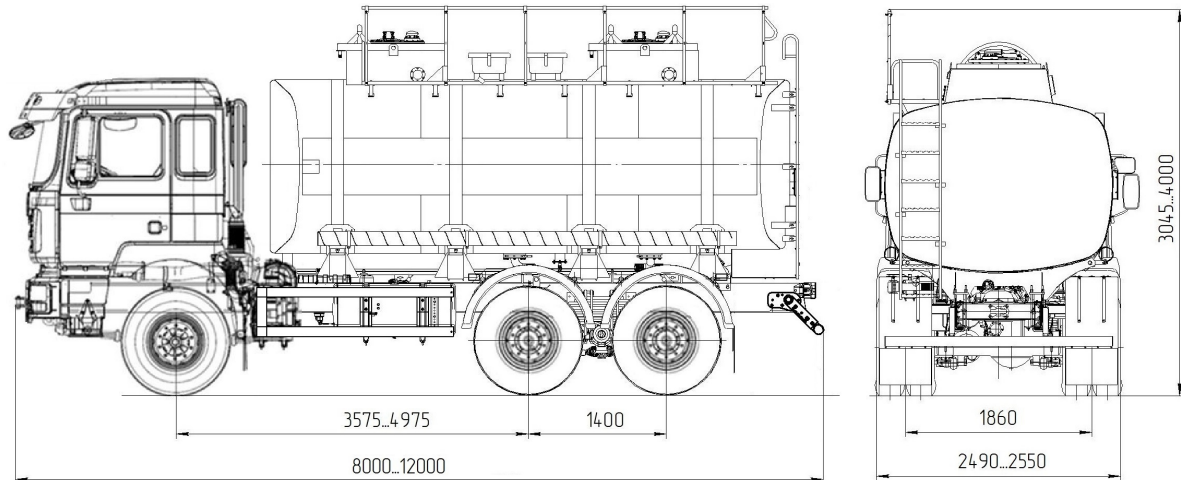


Надписи "ОГНЕОПАСНО", "ВАКУУМ" условно не показаны

Приложение № 4

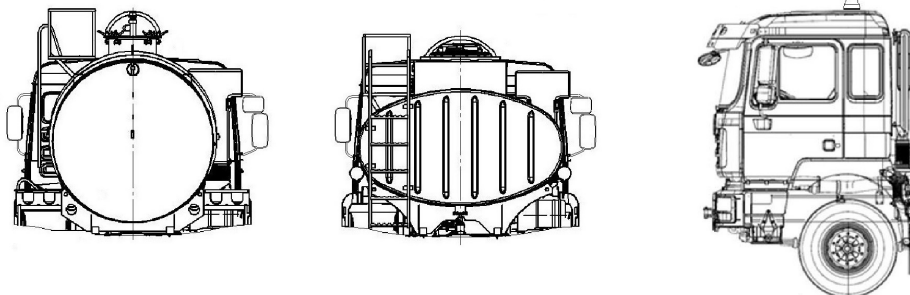
ОБЩИЙ ВИД ТРАНСПОРТНОГО СРЕДСТВА

Тип 707412, модификации 70SX04, 70SX05, коммерческие наименования Автоцистерна (вода техническая, машина каналопромывочная) (АЦ), Автоцистерна (вода питьевая) (АЦПТ)



Варианты исполнений

Вариант исполнения для модификации 70SX04
в исполнении Автоцистерна (машина каналопромывочная)



кабина F3000

кабина F2000

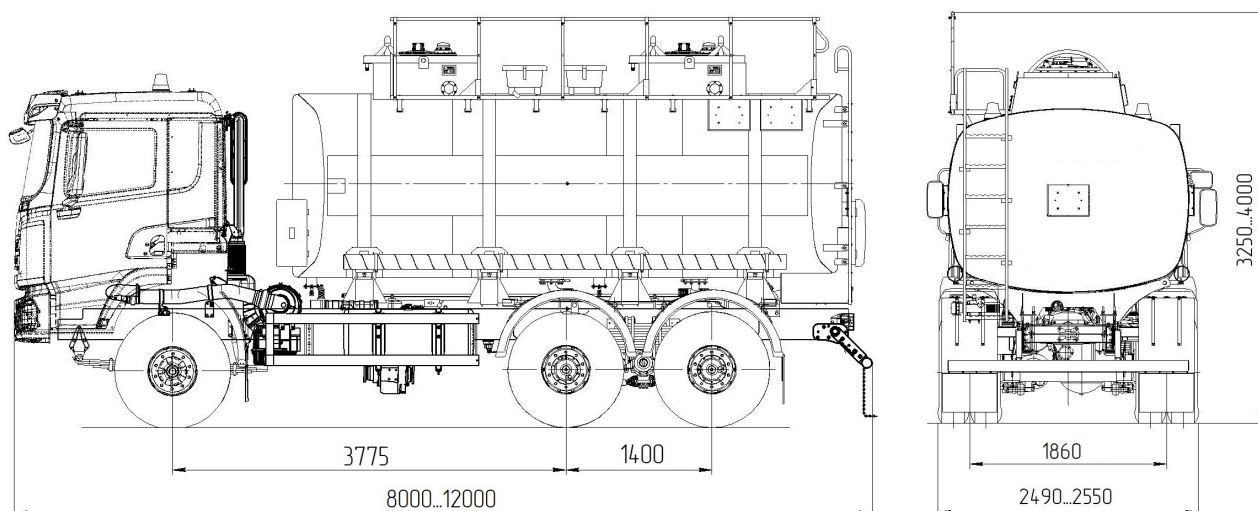
кабина X3000



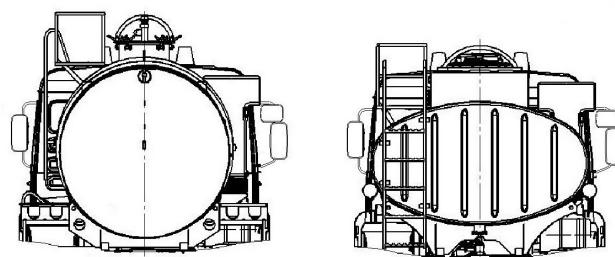
Надписи "ТЕХВОДА", "ВОДА", "МОЛОКО" условно не показаны

ОБЩИЙ ВИД ТРАНСПОРТНОГО СРЕДСТВА

**Тип 707412, модификации 70SX11, 70SX12, коммерческие наименования
Автотопливозаправщик (АТЗ), Автоцистерна нефтепромысловая (АЦН)**



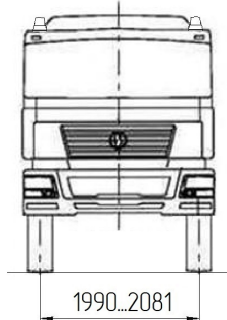
Варианты исполнений



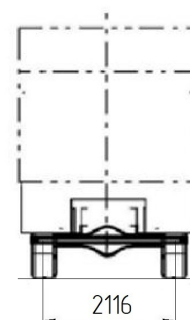
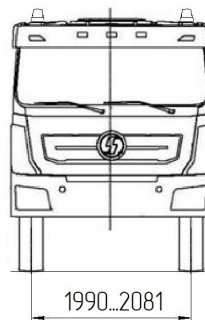
кабина F3000



кабина F2000



кабина X3000

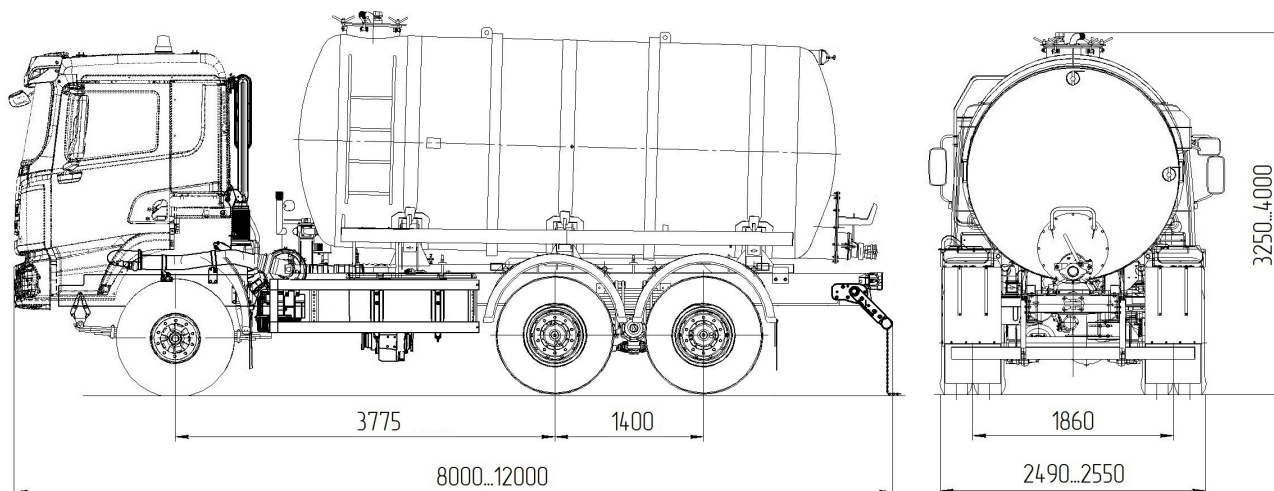


Надписи "ОГНЕОПАСНО" условно не показаны

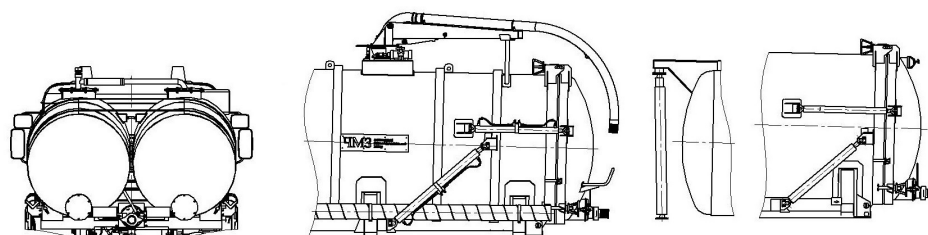
Приложение № 4

ОБЩИЙ ВИД ТРАНСПОРТНОГО СРЕДСТВА

Тип 707412, модификации 70SX13, 70SX16, коммерческие наименования Агрегат для сбора газового конденсата и нефтепродуктов (АКН), Автоцистерна вакуумная (машина вакуумная, комбинированная, илососная) (АВ)



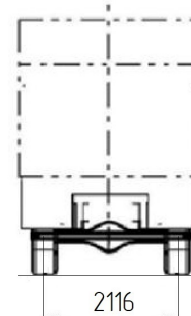
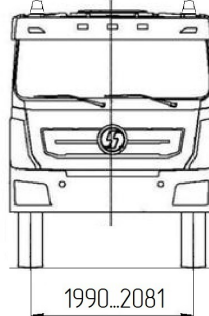
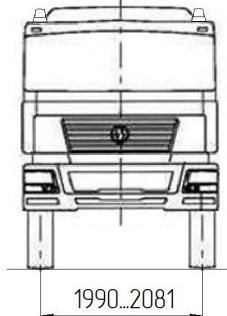
Варианты исполнения



кабина F3000

кабина F2000

кабина X3000

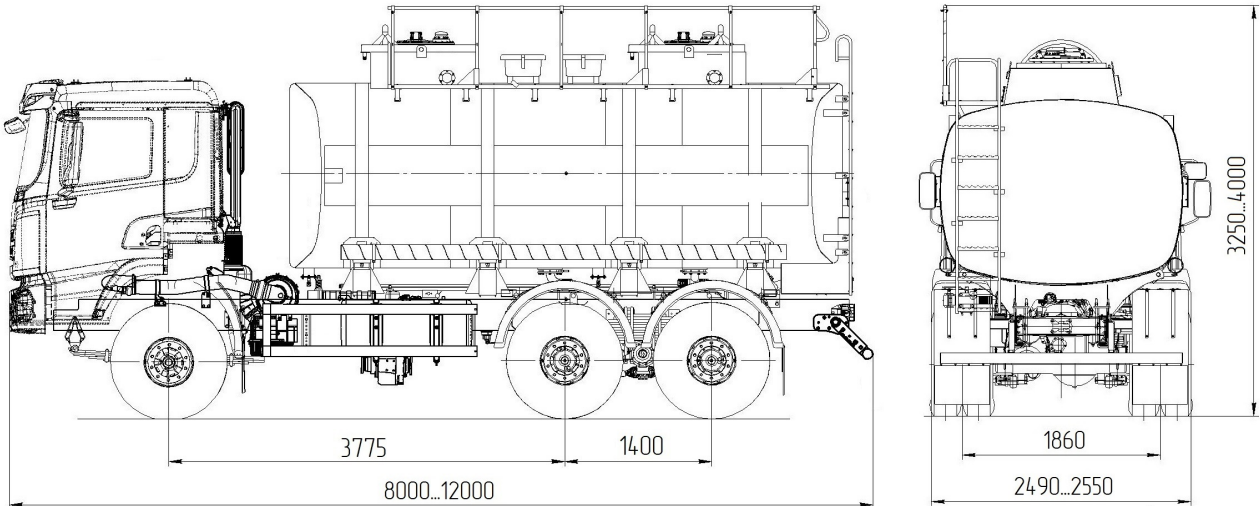


Надписи "ОГНЕОПАСНО", "ВАКУУМ" условно не показаны

Приложение № 4

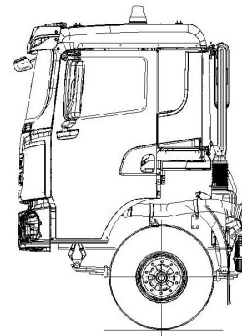
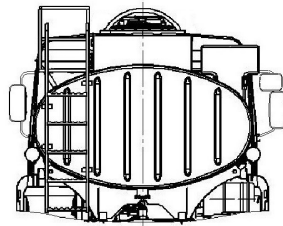
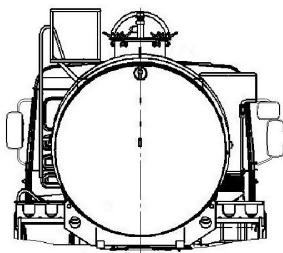
ОБЩИЙ ВИД ТРАНСПОРТНОГО СРЕДСТВА

Тип 707412, модификации 70SX14, 70SX15, коммерческие наименования Автоцистерна (вода техническая, машина каналопромывочная) (АЦ), Автоцистерна (вода питьевая) (АЦПТ)



Варианты исполнений

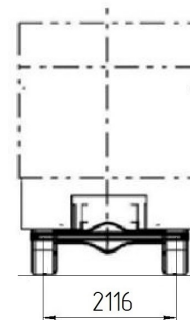
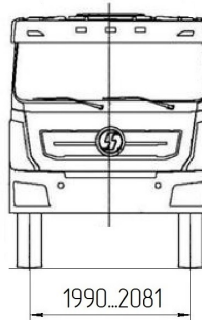
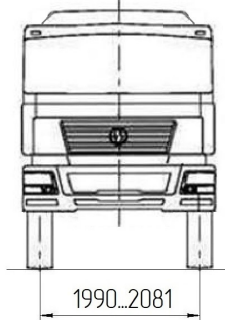
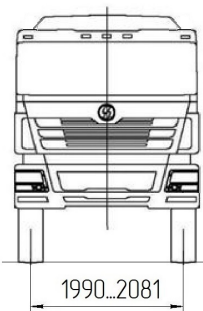
Вариант исполнения для модификации 70SX14
в исполнении Автоцистерна (машина каналопромывочная)



кабина F3000

кабина F2000

кабина X3000



Надписи "ТЕХВОДА", "ВОДА", "МОЛОКО" условно не показаны